



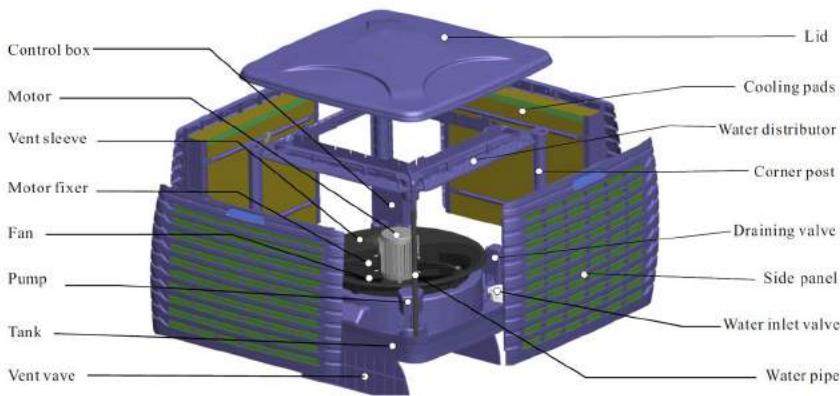
พัดลมไอเย็น

Evaporative Air Cooler

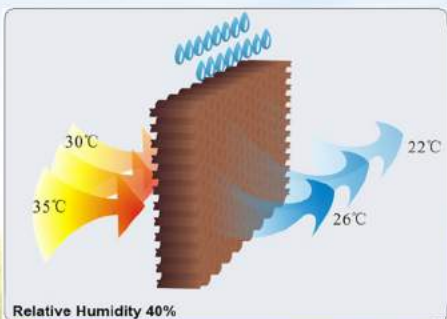
พัดลมไอเย็นรุ่นติดตั้ง รุ่นเป่าบน เป่าล่าง และเป่าข้าง สามารถติดตั้งได้หลายรูปแบบรอบตัวอาคาร เช่น บนพื้น ผนังอาคาร หรือบนหลังคา

เป็นทางเลือกใหม่และเทคโนโลยีแบบประหยัดพลังงาน โดยใช้หลักการ Evaporation ในการระเหยของน้ำ เป็นตัวรับความร้อนจากอากาศทำให้ลมที่ได้มีอุณหภูมิลดต่ำลง และปราศจากละอองน้ำไม่ต้องใช้คอมเพรสเซอร์ หรือสารทำความเย็นจึงช่วยประหยัดไฟได้มากยิ่งขึ้น

ลมเย็นที่ได้จะส่งผ่านทางท่อลม (Air Duct) ไปสู่พื้นที่ที่ต้องการ สามารถนำมาช่วยระบายความร้อนในพื้นที่ที่มีอากาศอบอ้าว อันเกิดจากการแผ่ความร้อนของเครื่องจักร หรืออุณหภูมิของอากาศโดยรวม เหมาะกับการติดตั้งในอาคารแบบเปิด และอาคารแบบกึ่งเปิด กึ่งปิด



- ตัวเครื่องทำจากพลาสติก PE เป็นฉนวนไฟฟ้าที่ดี มีความเหนียว และทนทานต่อแรงกระแทก ทนต่อ สภาพอากาศได้ดี
- แผงควบคุมระบบอัจฉริยะคุณภาพสูง สั่งงานได้ รวดเร็ว ประหยัดไฟ และทนทาน
- บั๊มน้ำ/โครงสร้างแบบขาสถู มีระบบขจัดสิ่งแปลก ปลอมออกโดยอัตโนมัติ
- วาล์วน้ำ เปิด-ปิด น้ำเข้า พร้อมที่กรอง
- แผงกรองฝุ่นและสิ่งสกปรกต่างๆ ก่อนเข้าตัว เครื่อง ถอดล้างทำความสะอาดง่าย
- แผงควบคุม LCD ขนาดใหญ่ แสดงค่าการทำงานของ ระบบต่างๆ
- แผง Cooling pad ผลิตจากกระดาษเคลือบเซลลูโลส ซึ่งเป็นวัสดุคุณภาพสูง มีอายุการใช้งานยาวนาน
- มอเตอร์อลูมิเนียม ระบายความร้อนได้ดี



Model: 30,000 m3/h

380V



| | | | |
|--|-----------------------|-----------------------|-----------------------|
| อัตราการไหลรวม : Airflow (m3/h) | 30,000 | 30,000 | 30,000 |
| แรงดันลม : Pressure (Pa) | 366/160 | 366/160 | 366/160 |
| อัตราการใช้ไฟฟ้า (กิโลวัตต์) : Power (Kw) | 3.0/10 | 3.0/10 | 3.0/10 |
| แรงดันไฟฟ้าที่ใช้ : Power Resource (V/Hz) | 380/50 | 380/50 | 380/50 |
| กระแสไฟฟ้าที่ใช้ : Rated currency (A) | 7.1/3.5 | 7.1/3.5 | 7.1/3.5 |
| ประเภทใบพัด : Fan Type | Axial | Axial | Axial |
| ขนาดช่องลม : Vent Size (LxWxH) (mm) | 765 x 765 | 765 x 765 | 765 x 765 |
| ระดับความเร็ว : Fan Speed | 2 speed | 2 speed | 2 speed |
| ระดับความดังของลม : Noise (dBA) | ≤ 80 | ≤ 80 | ≤ 80 |
| ขนาดเครื่อง : Dimension (LxWxH) (mm) | 1,350 x 1,350 x 1,310 | 1,350 x 1,350 x 1,426 | 1,350 x 1,350 x 1,310 |
| ขนาดของแผง : Cooling Pad size(LxWxH) (mm) | 970 x 886 x 100 | 970 x 886 x 100 | 970 x 886 x 100 |
| ความจุน้ำ (ลิตร) : Water store (L) | 55 | 55 | 55 |
| อัตราการสิ้นเปลืองน้ำ : Water consumption (L/hr) | 40-50 | 40-50 | 25-30 |
| ครอบคลุมพื้นที่ (ตรม.) : Application Area (m2) | 250-300 | 250-300 | 250-300 |
| ระบบทำความสะอาดอัจฉริยะ : Intelligent Clean | ✓ | ✓ | ✓ |
| ระบบป้องกันน้ำแข็ง : Water Lack Protection | ✓ | ✓ | ✓ |
| น้ำหนักสุทธิ : Net Weight (±3kg) | 125 | 152 | 161 |
| น้ำหนักเครื่อง : Operation Weight | 180 | 207 | 216 |
| ระบบควบคุม : Switch Controller | สวิตช์ควบคุมการทำงาน | สวิตช์ควบคุมการทำงาน | สวิตช์ควบคุมการทำงาน |



0 2423 9229



0 2432 4555-7



siampart@siampart.com



บริษัท สยามพาร์ทโปรดักส์ จำกัด
SIAMPART PRODUCTS CO.,LTD.

34 ถ.ราชพฤกษ์ แขวงตลิ่งชัน เขตตลิ่งชัน กรุงเทพฯ 10170



www.s2pcooling.com



@siampart